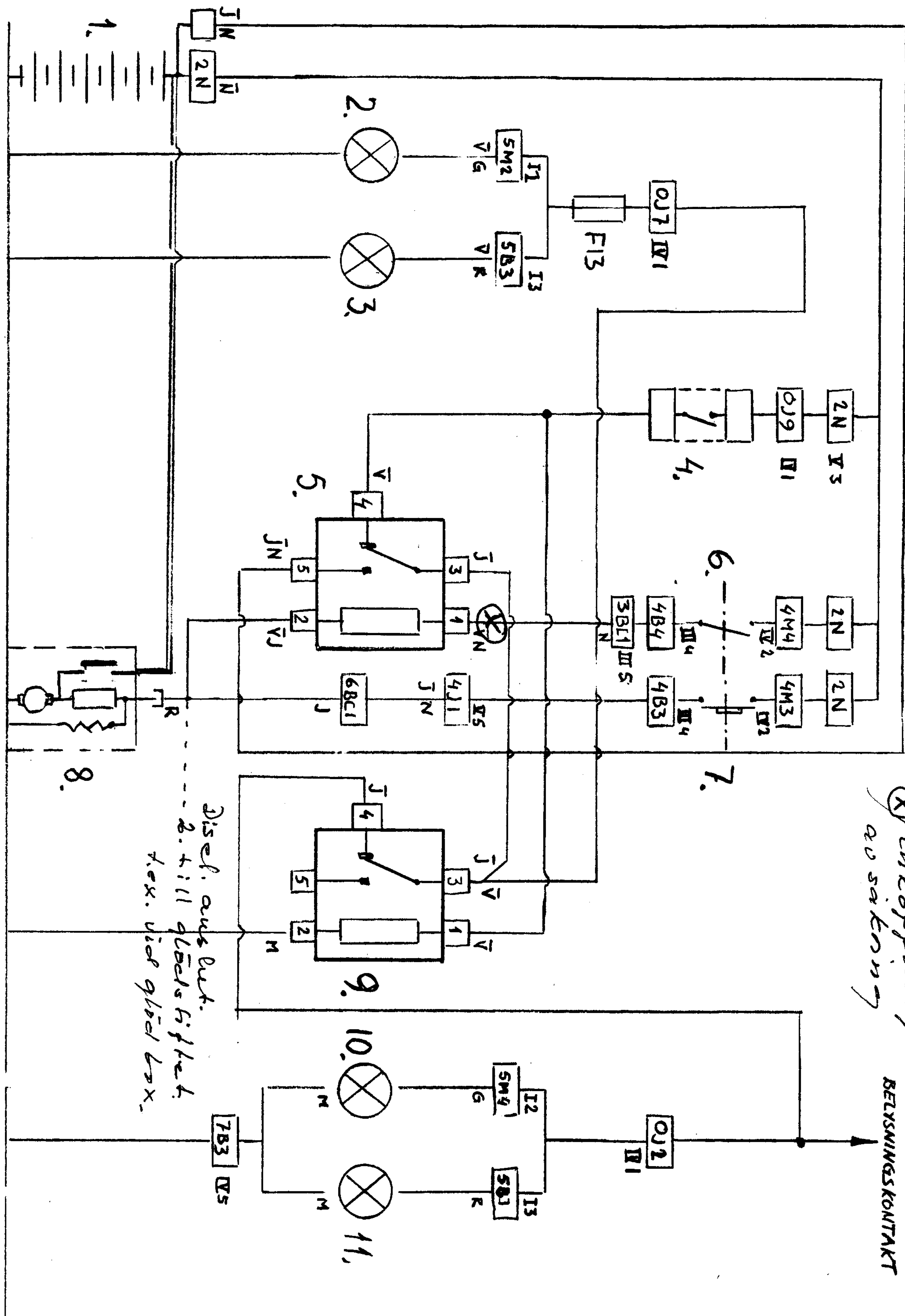


⊗ Lin koppling  
av saken

BELYSNINGSKONTAKT



Disel. aus But.  
2. till glöds lykt.  
f.ex. vid glöds box.

1 2 3 4 5 6 7 8 9 10 1 2 3 4 5 6 7 8 9 20 1 2 3 4 5 6 7 8 9 30 1 2 3 4 5 6 7 8 9 40 1 2 3 4 5 6 7 8 9

## ELSCHEMA BX - HALVLJUSAUTOMATIK

NR	BENÄMNING	PLACERING I BIL	POS
1	BATTERI		3
2	PARKERING	VÄNSTER SIDA	6
3	PARKERING	HÖGER SIDA	10
4	KONTAKT PARKLÄGE		16
5	PARKERINGSRELÄ	V HJULHUS (VIT ANSLUTNING)	20-25
6	TÄNDNINGSLÅS		24
7	.. STARTLÄGE		27
8	STARTMOTOR		25-29
9	HALVLJUSRELÄ	V HJULHUS (SVART ANSLUTNING)	32-37
10	HALVLJUS	V SIDA	42
11	HALVLJUS	H SIDA	46